

UHEPOOLSETE JA KAHEPOOLSETE USTE ULDINE PAIGALDUS- JA HOOLDUSJUHEND

1. ÜLDIST

Ukse leng tuleb kinnitada tihedalt ja tugevalt valmis ehitusavasse ning valmis pörandale (arvestada uksealuse pörandava valmistamisel võimalike pörandakattematerjali paksustega). Kõige sobivam paigaldusaeg on pörandavalu järel ja võimalike seinaviimistlustööde ees, kui paied viimistletakse ilma katteliistuta. Katteliistude kasutamisel on soovitatav uks paigaldada peale ehitusava täielikku viimistlemist, ka värvimist.

2. PAIGALDUS

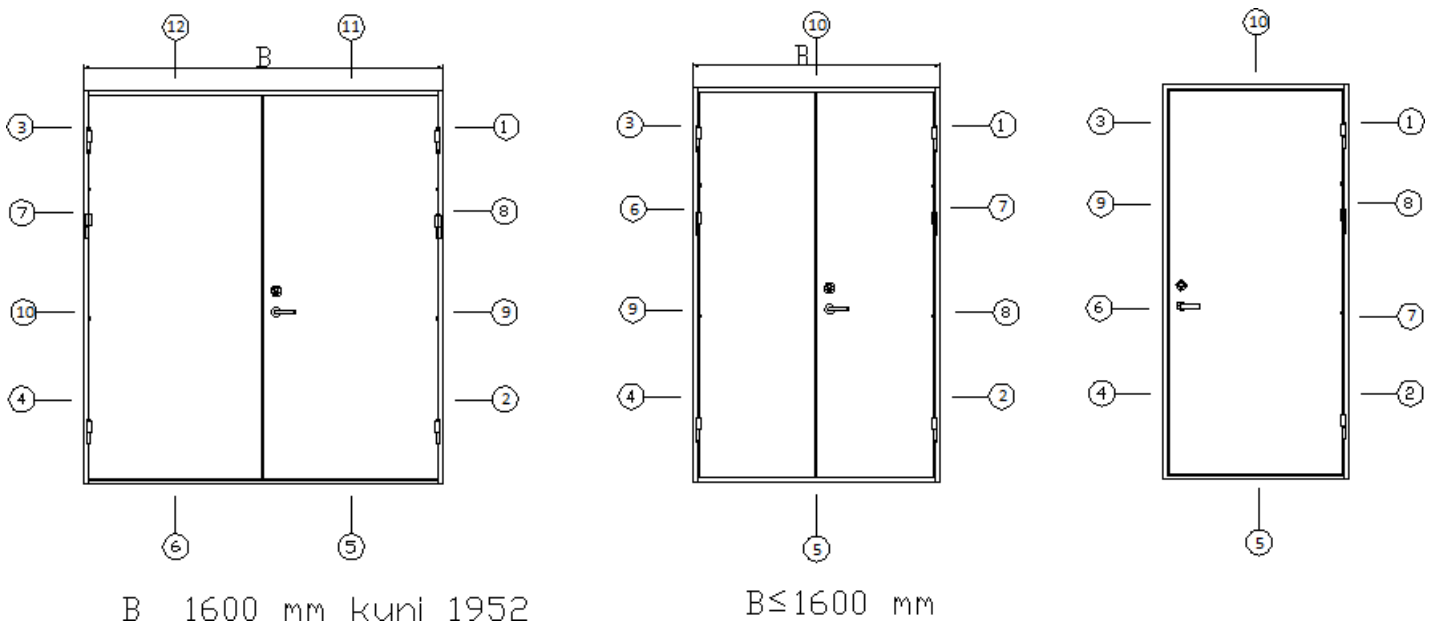
- 1) Paigaldatava ukse ava peab olema lengi gabariit mõõtudest 10 + 30 mm suurem. Vastasel muuda viia ava mõõt vajaliku mõõduni või valida sobivam mooduli mõõt.
- 2) Aseta leng ava keskele.
- 3) Veenduge, et kast oleks siledal pinnal. Kontrollima horisontaalasend, kasutades hoone tasapinda, vajadusel korrigeerida. Pärast paigaldamise lõpetamist täitke ava ja ukseraami vaheline vahe vahuga, Kasutada võib näiteks SOUDAL, Penosil või mineraalvilla (PAROC FPS 14).
- 4) Loodi lengi hingedepoolne külg ja kinnita kinnitusavast 1 ; 2 ja vastaspool avast 3.
- 5) Vajadusel tuleb kiiluda ukseleing seinavasse mittepõlevast materjalist.
- 6) Avad ukseleingi kinnitamiseks puuritakse seinaga 10 mm läbipuuriga kinnitusavad karbis. Kinnitamiseks kasutage kinnitusankrut 10x100 mm, (Würthi kood 5912810602) või kinnitusankur 10x160 mm, (Würthi kood 59112810605). (joonis 1, 2, 3, 4,) samuti metallkrugi puuriga 6,3x50 mm (kood Würth 02146350), (Joonis 5.6).
- 7) Loodi lengi lukupoolne külg ja kinnita kinnituspunkti 4.
- 8) Tõsta ukseleht hingedele, veendu lengi ja ukselehe pilude võrdsuses ja pindade paraleelsuses.
- 9) Kinnita ülejäänud lengi kinnituskruuvid. Sõltuvalt konkreetse ukse mõõtudest võib kinnitus avade arv olla suurem kui Joon. 1,2 on näidatud.
- 10) Sulge lengi kinnitusavad plast korkidega.
- 11) Täitke vahe ukseava ja paigaldatud lengi vahel vahuga (SOUDAL, PENOSIL) või mineraalvill (PAROC FPS 14)
- 12) Pärast paigalduse lõpetamist ning ava ja ukseleingi vahe täitmist montaaživahu või kivivillaga on vaja üleliigne vaht või kivivill ära lõigata ja vahe katta värvitud 30/40 mm metallnurgaga. ukse värv. Metallnurk kinnitatakse ukseleingi külge 3,2x8 mm neetide abil (Würth kood 093732829). Ukse lengi alumine tänavapoolne vahe on kaetud polümeermassiga (Würthi kood 089322542).
- 13) Kontrollida tihendite olemasole.
- 14) Kontrolli ukse vaba liikumist ja tuuleriivi sulguvust.
- 15) Paigalda käepidemed, katteplaadid ja sulgur vastavalt nende paigaldusjuhenditele.

3. HOOLDUS

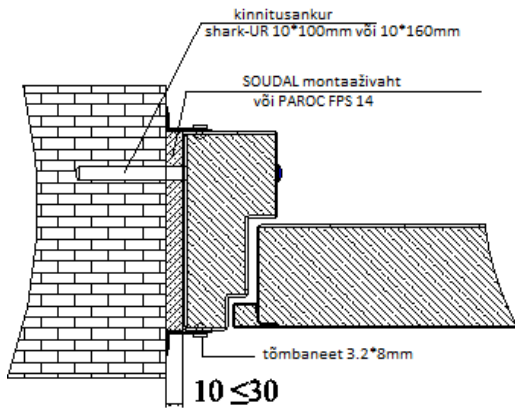
Alljärgnevad hooldustoimed tuleb sooritada minimaalselt 6 (kuue) kuu tagant kõigile ustele ning välisustele ja suure kasutus-sagedusega ustele vastavalt vajadusel tihedamini. Määrimiseks kasutada spetsiaalset vahendid (näit WD-40).

- 1) Kontrolli mehhaaniliste komponentide: lukud, riivid, indikatsiooniankurid, sulgurseadmestik jne. toimimist ukse avamise ja sulgemisega.
- 2) Kontrolli hingede seisukorda ja õlita.
- 3) Puhastada ja õlita lukk.
- 4) Puhasta ja määri võimaliku pinnasulgurite osad.
- 5) Pinguta linkide, linnituskruvidja muu võimaliku varstuse kinitused.
- 6) Kotrolli elektriliselt (lgeisseadme või elektromageti poolt) knni hoitava ukse toimimist ja vajadusel reguleeri.
- 7) Ukse värvipinda pesemiseks mitte kasutada keemilist agressiivsed vahendid.

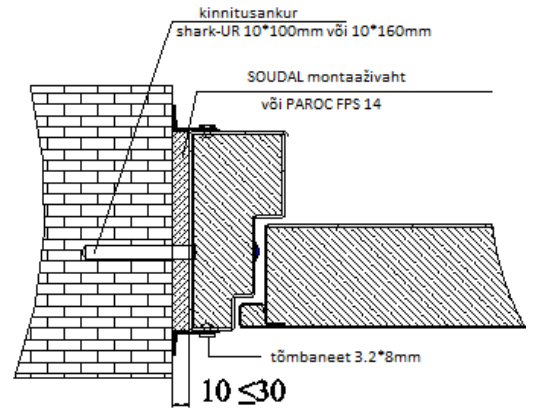
4. JOONIS



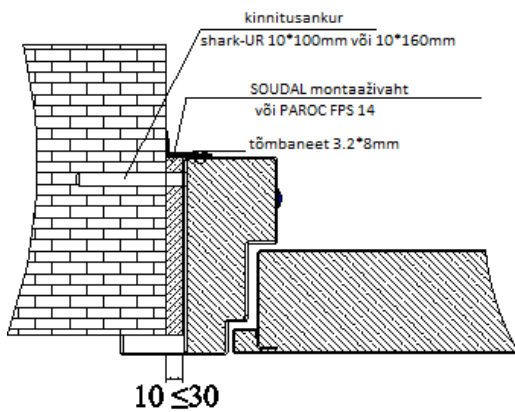
joonis 1



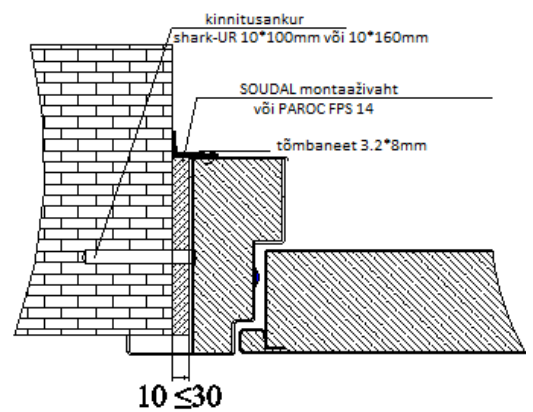
joonis 2



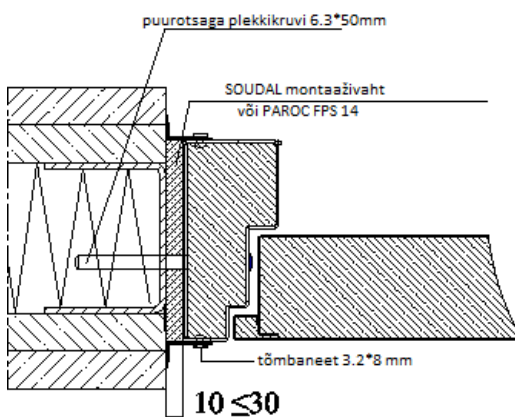
joonis 3



joonis 4



joonis 5



joonis 6

